

- ### NOTAS
- 1 - MEDIDAS EM CENTÍMETROS E NÍVEIS EM METROS.
 - 2 - TODAS AS MEDIDAS E NÍVEIS INDICADOS DEVERÃO SER VERIFICADOS E CONFIRMADOS NO LOCAL.
 - 3 - NÃO RETIRAR MEDIDAS EM ESCALA.
 - 4 - CLASSE DE AGRESSIVIDADE AMBIENTAL II - MODERADA SEGUNDO A NBR 6118/2014.
 - 5 - COBRIMENTO DAS ARMADURAS:
 - FUNDAÇÃO ESTACAS, BLOCOS E VIGAS BALDRAME=3,0cm
 - PILARES=3,0cm
 - VIGAS=3,0cm
 - LAJES=2,5cm
 - 6 - DEVERÃO SER UTILIZADOS ESPAÇADORES ADEQUADOS DE MODO A GARANTIR O COBRIMENTO DURANTE A CONCRETAGEM.
 - 7 - ESPECIFICAÇÃO DO CONCRETO:
 7.a - CLASSE DE CONCRETO:
 - ESTACAS: fck ≥ 30MPa
 - EDIFICAÇÃO: ≥ 25MPa.
 7.b - RELAÇÃO ÁGUA/CEMENTO:
 - EDIFICAÇÃO E ESTACAS ≤ 0,60l/kg
 7.c - CONSUMO DE CIMENTO:
 - ESTACAS: ≥ 400kg/m³
 - EDIFICAÇÃO: ≥ 280kg/m³
 7.d - SLUMP:
 - ESTACAS = de 22 a 24cm
 - LOÇAS COM CONCRETO BOMBADO = 15 ± 3cm
 - DEMAIS LOÇAS = 22 ± 3cm
 7.e - BETA I LIMPA E SEM MATERIAL PLÁSTICO
 7.f - PODEM SER EMPREGADOS ADITIVOS PLASTIFICANTES
 7.g - AREIA GROSSA LAVADA E SEM A PRESENÇA DE ARGILA
 - 8 - ESPECIFICAÇÃO DO AÇO:
 8.a - AÇO CA-50A COM Fyk ≥ 500MPa
 8.b - AÇO CA-60B COM Fyk ≥ 600MPa
 - 9 - OBRIGATORIA A EXECUÇÃO DE CONTROLE TECNOLÓGICO DO CONCRETO CONFORME NBR12654 E NBR12655.
 - 10 - PREVER PERÍODO DE CURA CUIDADOSA DE NO MÍNIMO 7 DIAS.
 - 11 - ATENTAR PARA O CARREGAMENTO MÁXIMO PERMITIDO NAS LAJES DURANTE O PERÍODO DE EXECUÇÃO.
 - PRAZOS RECOMENDADOS PARA DESFORMA:
 - PILARES E FACES LATERAIS DE VIGAS: 3 DIAS (fck ≥ 15MPa)
 - ESCORIMENTO DAS LAJES: 21 DIAS (fck ≥ 24MPa)
 - FACE INTERIOR DAS VIGAS: 21 DIAS (fck ≥ 24MPa)
 - 12 - PESO ESPECÍFICO DA ALVENARIA DE ACORDO COM A NBR120/2019
 - 13 - POSICIONAR TODOS OS FUROS EM VIGAS E LAJES ANTES DA CONCRETAGEM SEM COMO VERIFICAR O PROJETO DE DESCOMAS DE PARA-RÁDIO.
 - 14 - AS FUNDAÇÕES DEVERÃO SER DEFINIDAS PARA CADA LOCAL DE IMPLANTAÇÃO E DEVERÃO SEGUIR AS RECOMENDAÇÕES DE PARECER ESPECÍFICO.
 - 15 - A EXECUÇÃO DAS FUNDAÇÕES DEVERÁ SER ACOMPANHADA POR ENG. GEOTÉCNICO.
 - 16 - OS DESENHOS DAS ARMADURAS DE VIGA EM VISTA ESTÃO NA ESCALA 1:50 E SEUS RESPECTIVOS CORTES NA ESCALA 1:25
 - 17 - OS MATERIAIS DE CONSTRUÇÃO PREVISITOS NO PROJETO DEVERÃO OBEDECER AS DISPOSIÇÕES DAS NORMAS BRASILEIRAS.

CONVENÇÕES GRÁFICAS

	INDICAÇÃO DE NÍVEL EM PLANTA		INDICAÇÃO DE NÍVEL EM CORTE
	INDICAÇÃO DE PILAR		INDICAÇÃO DE VIGA
	INDICAÇÃO DE LAJE PRE-MOLDADA, SOBRECARGA E CARGA PERMANENTE		INDICAÇÃO DE LAJE MAÇOA
	PILAR QUE NASCE		INDICAÇÃO DE CORTE
	PILAR QUE SEGUIE		PAL-FRISO ACABADO
	PILAR QUE MORRE		FS=FACE SUPERIOR DO BLOCO

Revisões (discriminação)	N°	Data	rubrica

CDHU Companhia de Desenvolvimento Habitacional e Urbano
 Rua Boa Vista, 170 - São Paulo - Tel. 2505.2000 - CNPJ 47.865.997/0001-09

PROJETO
CASA DA MULHER
 PROJETO DE CONSTRUÇÃO

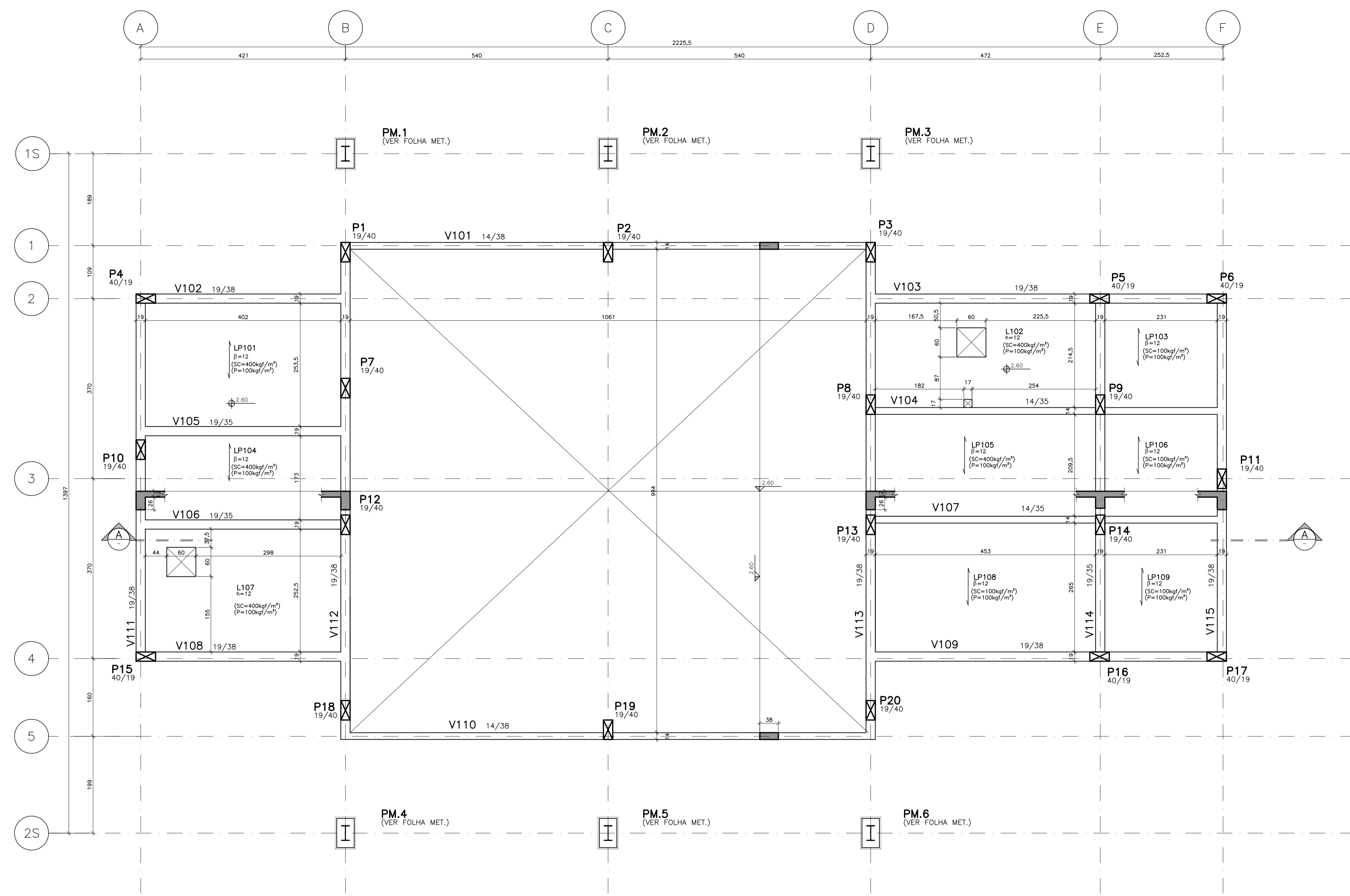
TÍTULO | ÁREA | FOLHA
ESTRUTURAS/CONCRETO | CON | 03/10

ASSUNTO
FORMA DA COBERTURA, CORTE E DETALHE

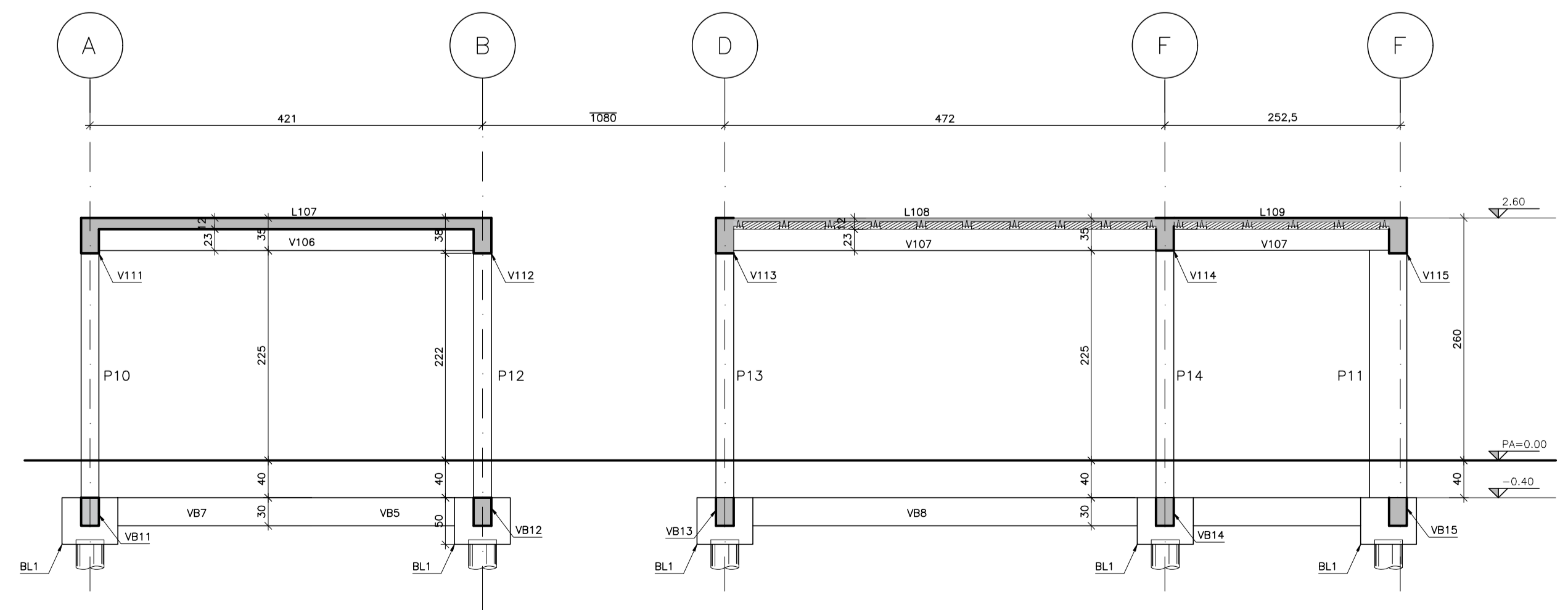
ESCALA GRÁFICA | ESCALA NOMINAL | DATA
 INDICADA | AGOSTO/2021

ASSINATURAS
 proprietário | CNPJ
 aprovação do projeto - responsável técnico | c.r.e.o.
 pref.
 o.r.t.
 obra - responsável técnico | c.r.e.o.
 pref.
 o.r.t.

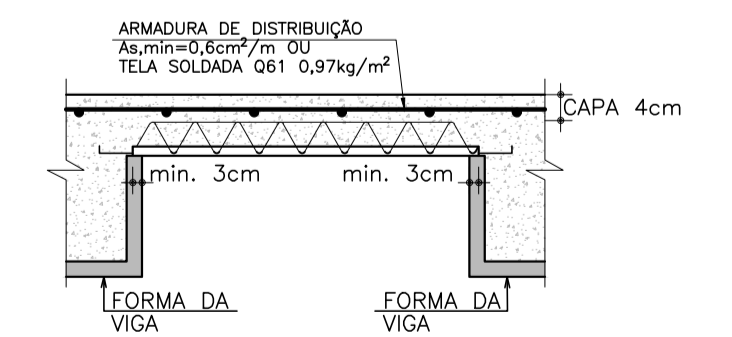
ESPAÇO PARA APROVAÇÃO



FORMA DA COBERTURA
 CASA DA MULHER
 1:50



CORTE AA
 CASA DA MULHER
 1:50



Obs: o fabricante deverá observar a sobrecarga de cada laje nas formas para verificar a necessidade de armaduras de reforço nas treliças e/ou capa.

DETALHE PARA LAJES TRELIÇADAS
 CASA DA MULHER
 SEM ESCALA